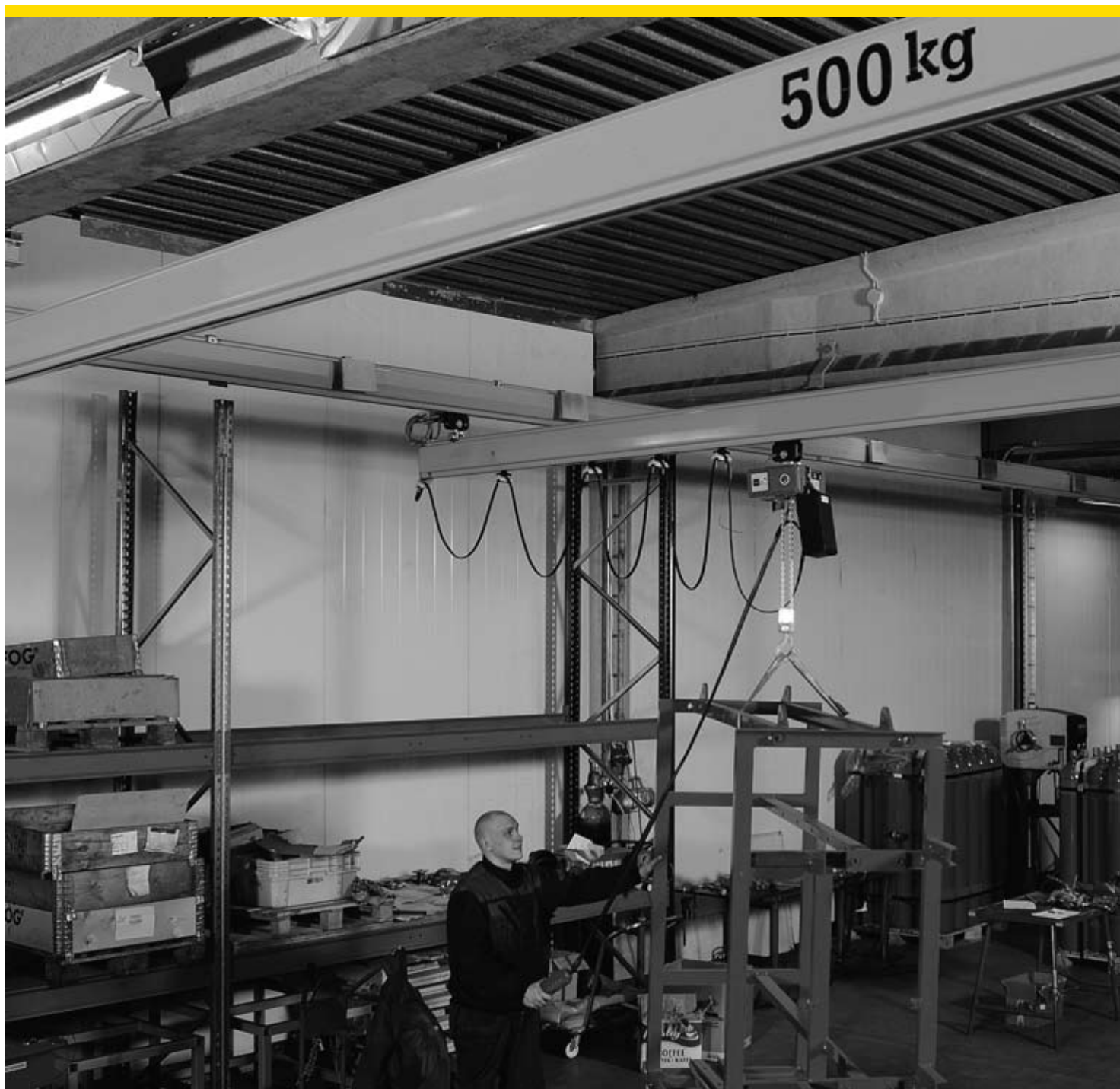


**Леки кранови системи  
Конзолни кранове  
Електрически верижни телфери**



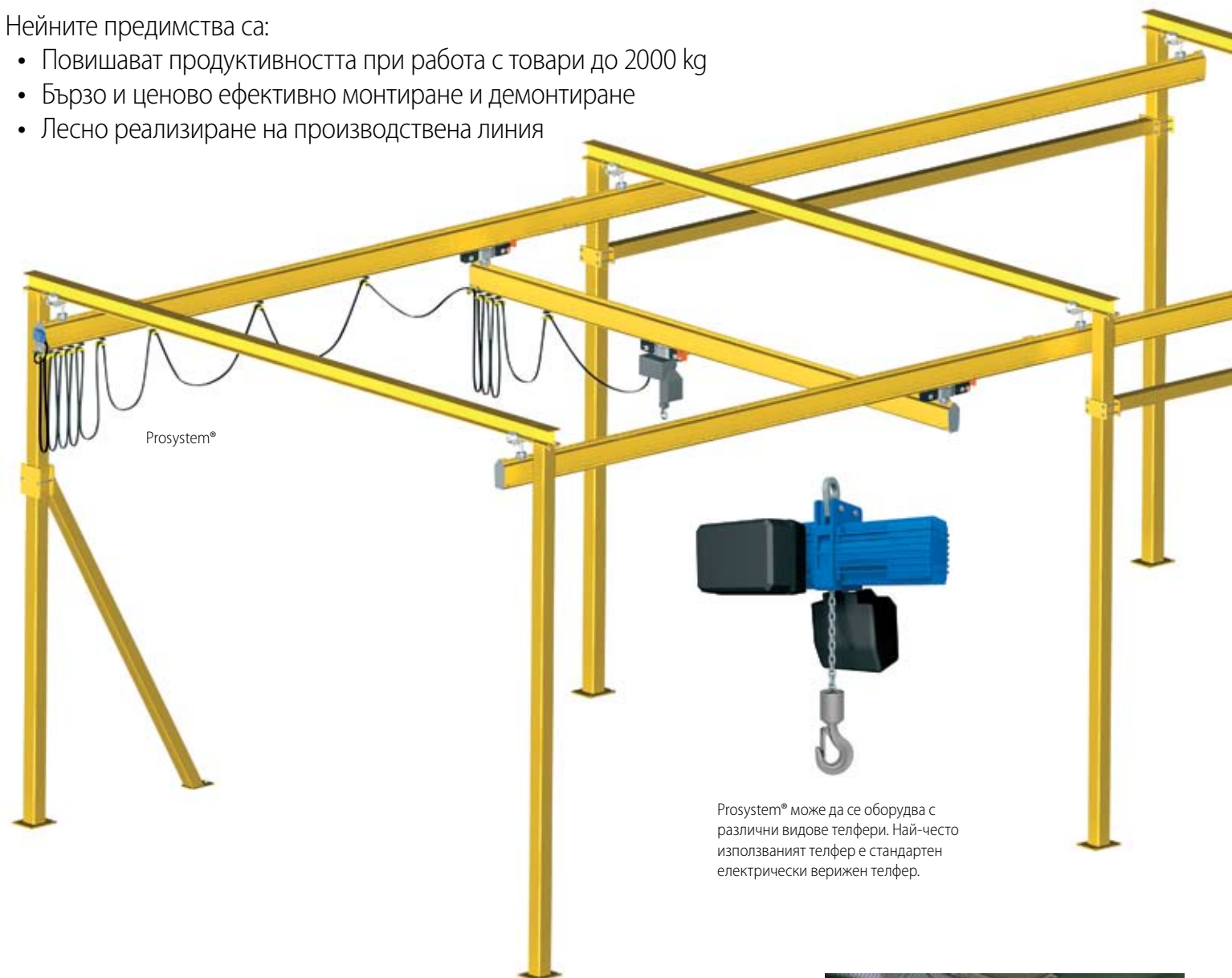
# Лека кранова система Prosystem®

от Подемкран и Erikkila

Подемкран съвместно с Erikkila (Финландия) предлага на българския пазар леки кранови системи. Erikkila е световен лидер в производство на основни компоненти за леки кранови системи за малки премествания. Леката кранова система Prosystem® е цялостно краново решение за индустриални помещения.

Нейните предимства са:

- Повишават продуктивността при работа с товари до 2000 kg
- Бързо и ценово ефективно монтиране и демонтиране
- Лесно реализиране на производствена линия



Prosystem® може да се оборудва с различни видове телфери. Най-често използваният телфер е стандартен електрически верижен телфер.



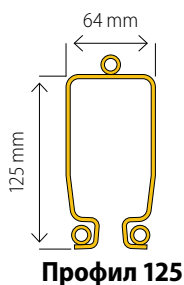
Стандартно доставен индикатор за претоварване – най-сигурната съществуваща кранова система.



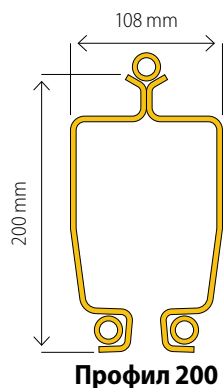
Съединения единствено с болтове и гайки – не е необходима заварка.



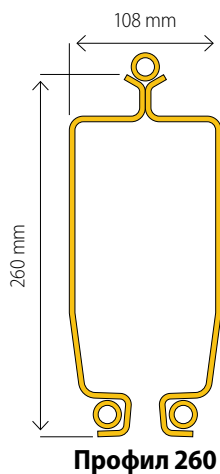
Крайният клиент спестява от части за окачване, носещи стоманени конструкции и монтажна дейност.



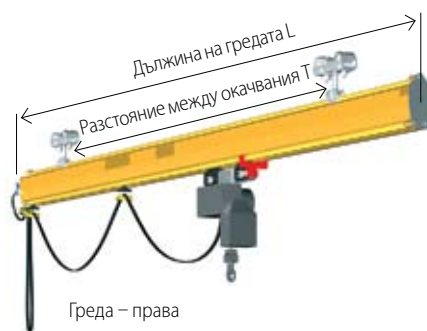
Профил 125



Профил 200



Профил 260



Греда – права

## Ценово ефективна конструкция

Prosystem® се базира на три типа оптимизирани стоманени профила: 125, 200 и 260. Добрият коефициент на товароподемност осигурява по-големи разстояния на окачване. Това води до реални спестявания поради по-малкото стомана в носещата конструкция, броя на носещите компоненти и времето за монтаж.

Стандартните профили са от 1 до 8 м.

Качество и оптимизация на работния процес се постига и чрез патентованата количка, която е почти безшумна и със съпротивление на придвижване само 1% от товара.

Трасето може да бъде реализирано чрез прави и/или дъги, проектирани за лесно сглобяване със стандартни съединения за свързване и окачване. Конфигурацията може лесно да бъде променена, за да се адаптира, ако условията се променят

### Товароносимост:

- при прави греди – 1500 kg
- при дъги – до 1250 kg

Дъгите (15°, 30° и 45°) могат свободно да бъдат свързани една с друга чрез съединителни връзки. Те се монтират на покривни конструкции със стандартни окачвания.

### Греда – права

Профил	Тmax (m)									
	50 kg	80 kg	125 kg	250 kg	320 kg	500 kg	630 kg	1000 kg	1250 kg	1500 kg
125	8	7,8	6,6	4,7	4,1	–	–	–	–	–
200	8	8	8	8	8	7,2	6,2	4,4	8,6	3,1
260	8	8	8	8	8	8	8	7,1	5,5	4,9



Греда – дъга

### Греда – дъга

Профил	Ъгъл	Радиус (mm)	Товар (kg)
125	15°	1000	250
	30°		
	45°		
200	15°	1500	1250
	30°		
	45°		

## Едногредов и двугредов кран

3

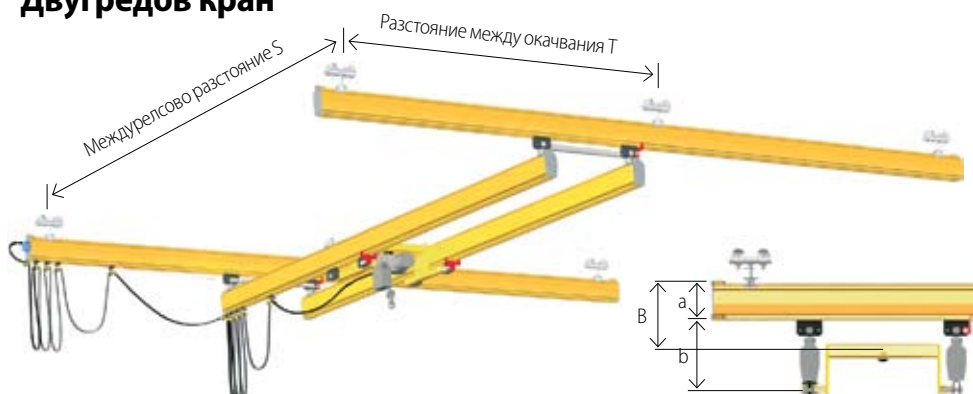
Едногредовият и двугредовият кран Prosystem® са лесни за употреба, имат широк обхват, а люлеенето на товара е минимизирано, тъй като натоварената ръчна количка се самоцентрира в правилната позиция за подем.

### Едногредов кран



Едногредов кран												
Профил	a (mm)	b (mm)	Smax / Tmax (m)									
			50 kg	80 kg	125 kg	250 kg	320 kg	500 kg	630 kg	1000 kg	1250 kg	1500 kg
125	150	294	8/8	7,8/7,4	6,6/6,6	4,7/4,3	4,1/3,8	-	-	-	-	-
200	222	385	8/8	8/8	8/8	8/8	8/8	7,1/6,8	6,2/6	4,4/4,3	3,6/3,4	3,1/2,9
260	282	445	8/8	8/8	8/8	8/8	8/8	8/8	8/8	6,6/6,2	5,5/5,7	4,7/4,4

### Двугредов кран



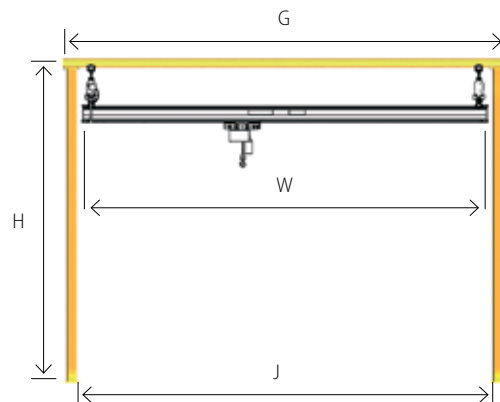
Двугредов кран														
Профил	a (mm)	b (mm)	B (mm)	Smax / Tmax (m)										
				80 kg	125 kg	250 kg	320 kg	500 kg	630 kg	1000 kg	1250 kg	1500 kg	1600 kg	2000 kg
125	150	294	294	8/6,5	8/5,1	6,6/4	4,1/3,8	4,7/2,9	-	-	-	-	-	
200	222	385	392	8/8	8/8	8/8	8/8	8/6,4	8/5,7	7,2/4,3	6,5/3,7	5,3/3,2	5/3,1	4,9/2,7
260	282	445	375	8/8	8/8	8/8	8/8	8/8	8/8	8/6,1	8/5,2	8/4,6	6,4/4,4	6,4/3,8

### Ергономична стандартна конструкция

Едногредов и двугредов кран Prosystem® са най-ергономичното решение, благодарение на своята конструкция и малкото собствено тегло. При двугредовия кран се удвоява товароподемността (до 2000 kg) и се увеличава височината на подем, защото телферът е закачен на двурелсова количка, разположена между профилите на гредите.

Крановете Prosystem® могат да бъдат окачени на покривна конструкция със стандартно окачване или да се монтират на свободно стоящи носещи рамки.

Последните са отлично решение за кранове, чието разположение ще се сменя или там където не може да се монтира към таванна конструкция.



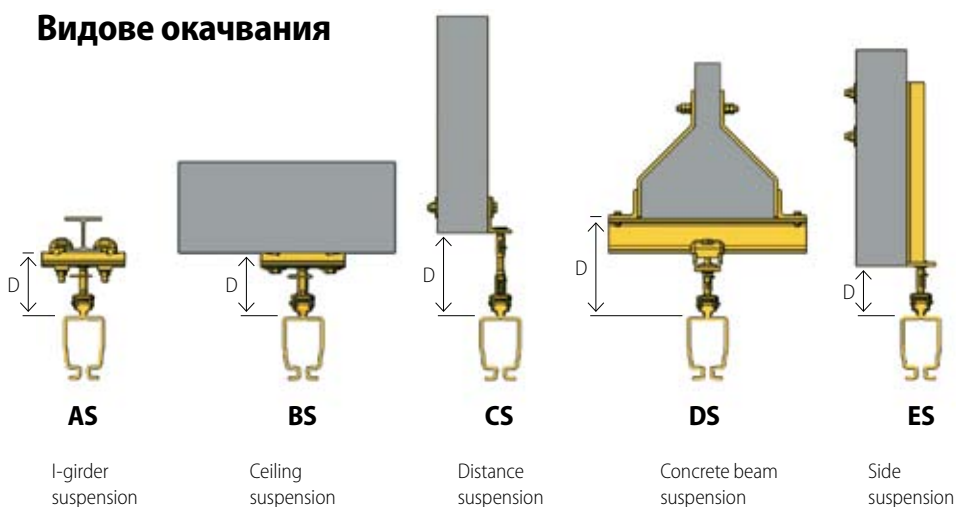
### Свободно стояща рамка

Товароподемност	50 – 2000 kg
Дължина на гредата (W)	2 – 8 m
Широчина – обща (G)	4,5 – 8,56 m
Широчина на гредата (J)	4,18 – 8,16 m
Височина (H)	3 – 4 – 5 m

Голямо разнообразие от шарнирни окачвания.

Лека кранова система Prosystem® включва различни видове стандартни шарнирни окачвания, за да се монтира крана към таванна конструкция. От своя страна шарнирното окачване осигурява лесната и ергономична употреба на системата.

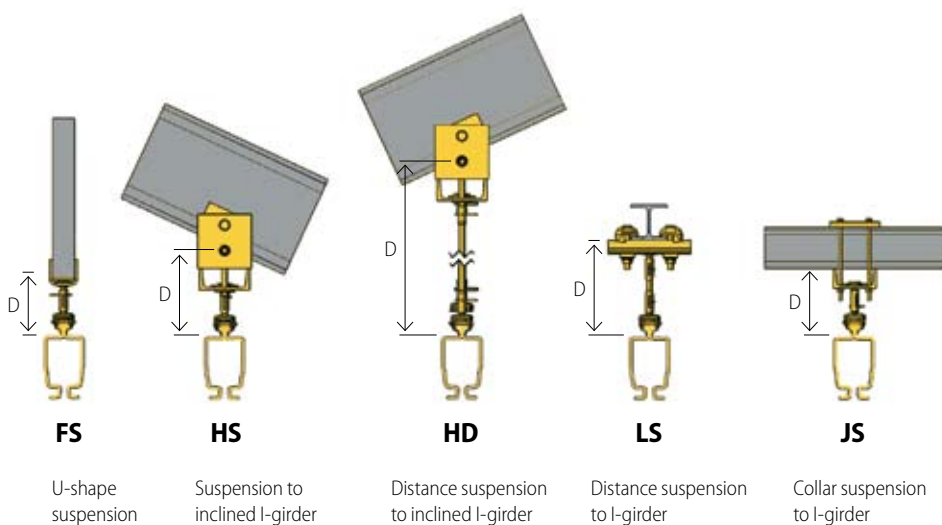
### Видове окачвания



Лека кранова система Prosystem® стандартно се доставя с висококачествено електрическо оборудване с плосък кабел, включващо и количка, движещи се в профила.

Като опция се предлага отворено или затворено касетъчно токозахранване, монтирано отстрани или в профила.

Придвижванията на крана могат да бъдат управлявани ръчно, с висящ пулт или с дистанционно управление. Възможна е и комбинация от тях.



Шарнирни окачвания										
Профил	Вид окачване, разстояние D (mm)									
	AS	BS	CS	DS	ES	FS	HS	DS	LS	JS
125	82...112	82...112	<500*	178...208	58...84	64...94	200...230	<260*	<500*	-
200/260	130...162	130...162	<500*	226...261	86...118	98...130	200...232	<200*	<500*	245...277

Лека кранова система Prosystem® притежава стандартни допълнителни елементи за решаване на най-предизвикателните подземни затруднения.



### Съединител (Switch)

(за профил тип 200)

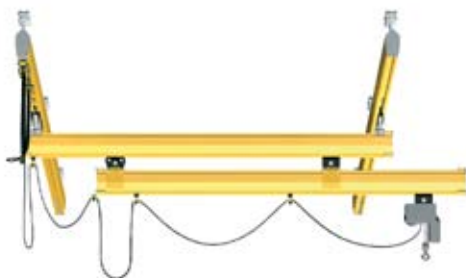
Използва се за свързване на две отделни системи помежду им. Подходящ е за товари до 1250 kg. Стандартно се доставя с ръчно управление, но има възможност за пневматично или електрическо управление. Препоръчва се касетъчно токозахранване.



### Въртящ разпределител (Turn table)

(за профил тип 200)

Прилага се за свързване на няколко системи заедно. Подходящ е за товари до 1250 kg. Стандартно се доставя с пневматично задвижване, но е възможен и вариант с електрическо задвижване. Препоръчва се касетъчно токозахранване.



### Телескопична кранова конструкция

(за профил тип 200)

Използва се, за да се увеличи работната площ на едностранен кран Prosystem® (до 250 kg). Максималното провисване до 1000 mm.



### Track lock

Позволява придвижване на товар от кранова система към друга греда – подходящо решение за стелажни системи. Количката на телфера може да премине само ако Track Lock е свързан. Задейства се електрически и се позиционира автоматично. Препоръчва се касетъчно токозахранване.

# Конзолни кранове

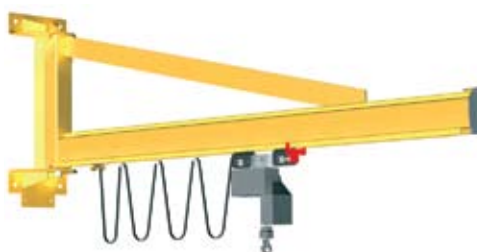
## от Подемкран

6

Тези кранове са с компактни размери и лесни за инсталиране. Те са отлично решение за преместване на товари в малки зони.

### Стенен конзолен кран

Стенен конзолен кран е перфектно решение за работно място, разположено близо до стена или друг вертикален елемент. Стенен конзолен кран може да бъде монтиран под мостов кран на различна височина в зависимост от нуждите, тъй като заема изключително малко място.

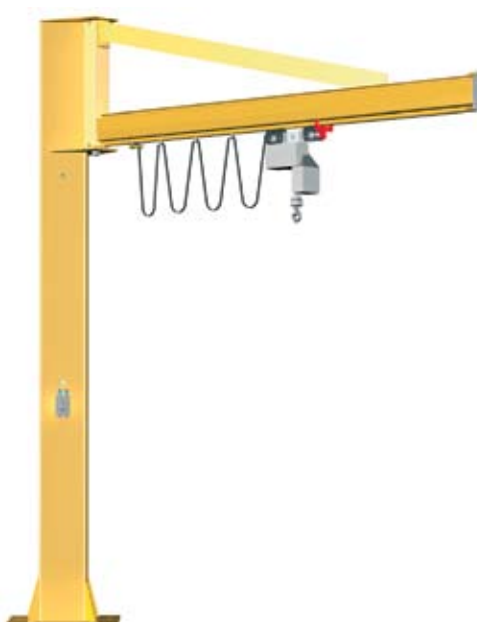


#### Конзолни кранове

Товароподемност	до 5000 kg
Стрела	2 – 8 m
Ъгъл на въртене	до 360°
Височина на колоната	до 5000 mm

### Колонен конзолен кран

Колонен конзолен кран е подходящ в случаи, когато няма опора за монтиране на стенни конзолни кранове. Височината на колоната се определя според необходимата височина на повдигане. Висококачествената опора осигурява лесна употреба и удобство.



# Електрически верижни телфери от Подемкран

7

На базата на своя опит, Подемкран разработи гамата си от верижни електрически телфери, за да отговори на съвременните нужди и изисквания на своите клиенти.

Телфери от серията CLN/CLW се произвеждат в следните видове:

- Стационарни
- Със свободна количка
- С електрическа количка (с една и две скорости на придвижване)

Предлагат се с една или две скорости на подем.

## Серия CLN

### Товароподемност: от 125 kg до 2000 kg

Основни предимства на верижните електрически телфери от серия CLN са:

- Изключително компактен размер за пълноценно оползотворяване на височината в помещението
- Отлично качество
- Висока надеждност

Всички механични части се проверяват и тестват продължително.

### Електрически контролен панел

- Висококачествени компоненти, монтирани върху стоманена монтажна плоча
- Пластмасов панел, IP65
- Панелите са напълно взаимозаменяеми за цялата гама телфери

### Водач на веригата

Централното тяло на телферите и водача за веригата са произведени от една отливка, което позволява прецизно позициониране на веригата за товара в зъбното колело

### Подемен електродвигател

- Цилиндричен с 1 или 2 скорости на подем
- Режим на работа по FEM 2 m
- Спирачната система - 230 V пружинна електромагнитна спирачка, която осигурява бързо и безопасно спиране, и задържа на желаната позиция
- Клас на изолация F

### Редуктор

- Капсолован
- Гресиран за целия живот на телфера
- Зъбните предавки от високоякостна стомана са закалени и обработени термично за плавна работа и максимална продължителност на експлоатационния период
- Работна температура: от -20°C до +60°C

### Съединител за претоварване

Плъзгащият съединител е предпазно устройство, което ограничава от удар в горна и долна позиция на верижния телфер като ограничава възможността за претоварване. Състои се от спирачни дискове без азбест и може да се регулира.



Модел CLN – E



Модел CLN – ET



Модел CLN – P



## Серия CLW

### Товароподемност: от 1000 kg до 5000 kg

Верижни електрически телфери от серия CLW са проектирани за тежки режими на работа. Отличават се с висока надеждност и безопасност. Тяло е изработено от алуминий и стомана, без пластмасови детайли.

Телферите серия CLW са оборудвани с горни и долни крайни изключватели, за да предотвратят разместване в центрирането на куката и да се избегне употребата на съединителя като краен ограничител като така се увеличи живота на съединителя и редуктора.

Телферите са оборудвани също с плъзгащ съединител, който е настроен на 120% от товароподемността, за да се предотврати случайно претоварване.

Благодарение на високото качество на използваните електрически контактори и спирачката 400VAC, Подем гарантира повече от 240 операции в час за телферите от серия CLW.

### Електродвигател

- Трифазен електродвигател
- 1 или 2 скорости на подем
- Клас на изолация F
- Режим на работа по FEM 2 m
- Клас на защита IP55. Опция за IP 65

Телфери CL-W 3000/4000/5000 имат стандартен електродвигател с допълнителен вентилатор за по-добро охлаждане и повишен работен цикъл.

### Редуктор

Скоростта на телфера може да увеличи или намали чрез промяна на броя на елементите в скоростната кутия. Те са изработени от висококачествена стомана, закалени са и имат термична обработка, за да се осигури максимален период на експлоатация. С подходящият избор на масло телферът може да работи при температури от -20°C до +60°C

### Спирачка на телфера

400 V AC електромагнитен тип  
Предимствата ѝ са:

- Висока мощност при спиране
- Изключително устойчива структура
- Липса на трансформатор

Алуминиевият корпус осигурява добро охлаждане, а намотките са изолирани с епоксидна смола.

Спирачният диск е произведен изцяло от материали, които не съдържат азбест.



Модел CLW – E



Модел CLW – ET



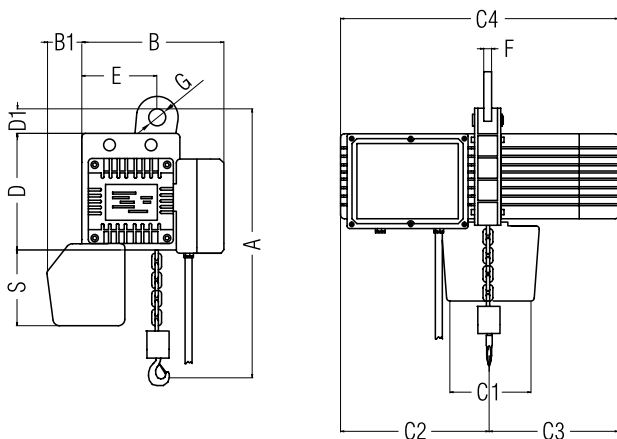
Модел CLW – P

# Електрически верижни телфери

## Схеми и таблици на моделите

### Модел CLN – E

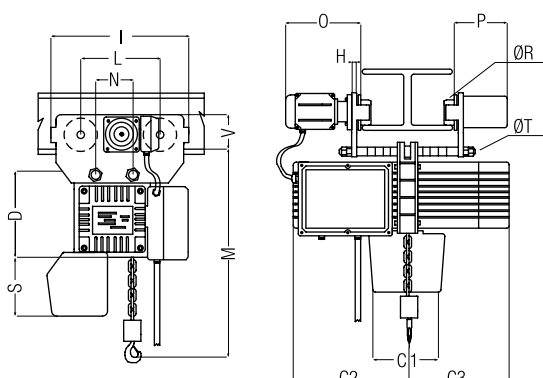
Стационарен



Модел	Товаро- подемност (kg)	Скорост (m/min)	Мощност (kW)	Полис- паст	Ø Верига	A	B	C4
CL-N125E	125	14	0.5	1	4	355	255	435
	125	*1-4	0.5	1	4	355	255	435
	125	*2-8	1	1	4	355	255	435
	125	*3,5-14	0,2-0,5	1	4	355	255	435
	250	5	0,2-0,5	1	4	355	255	435
CL-N250E	250	8	0,2-0,5	1	4	355	255	435
	250	12	0.5	1	4	355	255	435
	250	16	0.8	1	4	355	255	435
	250	*1-4	1	1	5	355	255	435
	250	*2-8	1	1	5	355	255	435
CL-N500E	250	*3-12	0,2-0,5	1	4	355	255	435
	500	4	0,25-1	1	4	365	255	460
	500	6	0,25-1	1	5	400	255	490
	500	8	0.8	1	5	370	255	435
	500	12	0.8	1	5	370	255	435
CL-N1000E	500	*1-4	1	1	5	380	255	460
	500	*2-8	1.5	1	5	380	255	460
	1000	4	0,25-1	1	5	380	255	460
	1000	6	0,4-1,8	1	7	410	275	490
	1000	*1-4	1	1	7	435	275	475
CL-N2000E	1000	8	1.6	1	7	445	275	490
	1000	*2-8	0,4-1,8	1	7	445	275	490
	2000	4	2	1	10	520	315	510
	2000	*1-4	0,5-2	1	10	520	315	525
	2000	4	2	2	10	618	315	510
2000	*1-4	0,5-2	2	10	618	315	525	

### Модел CLN – ET

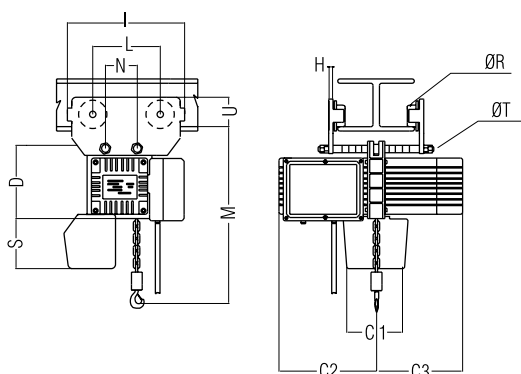
С електрическа количка



Модел	Товаро- подемност (kg)	Скорост (m/min)	Мощност (kW)	Полис- паст	Ø Верига	M	I	C4
CL-N125ET	125	5	0.5	1	4	348	196	425
	125	8	0.5	1	4	348	196	425
	125	14	1	1	4	348	196	425
	125	*1-4	0,2-0,5	1	4	348	196	425
	125	*2-8	0,2-0,5	1	4	348	196	425
CL-N250ET	125	*3,5-14	0,2-0,5	1	4	348	196	425
	250	5	0.5	1	4	348	196	425
	250	8	0.8	1	4	348	196	425
	250	12	1	1	5	348	196	425
	250	16	1	1	5	348	196	425
CL-N500ET	250	*1-4	0,2-0,5	1	4	348	196	425
	250	*2-8	0,25-1	1	4	358	196	435
	250	*3-12	0,25-1	1	5	358	196	435
	500	4	0.8	1	5	370	196	425
	500	6	0.8	1	5	370	196	425
CL-N1000ET	500	8	1	1	5	380	196	435
	500	12	1.5	1	5	380	196	435
	500	*1-4	0,25-1	1	5	380	196	435
	500	*2-8	0,4-1,8	1	7	430	290	490
	1000	4	1	1	7	440	290	470
CL-N2000ET	1000	6	1.6	1	7	440	290	490
	1000	*1-4	0,4-1,8	1	7	440	290	490
	1000	8	2	1	10	505	290	510
	1000	*2-8	0,5-2	1	10	505	290	525
	2000	4	2	2	10	595	290	510
2000	*1-4	0,5-2	2	10	595	290	525	

### Модел CLN – P

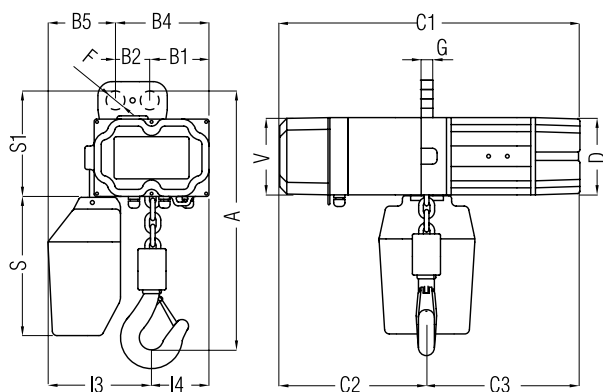
Със свободна количка



Модел	Товаро- подемност (kg)	Скорост (m/min)	Мощност (kW)	Полис- паст	Ø Верига	M	I	C4
CL-N125P	125	5	0.5	1	4	348	196	425
	125	8	0.5	1	4	348	196	425
	125	14	1	1	4	348	196	425
	125	*1-4	0,2-0,5	1	4	348	196	425
	125	*2-8	0,2-0,5	1	4	348	196	425
CL-N250P	125	*3,5-14	0,2-0,5	1	4	348	196	425
	250	5	0.5	1	4	348	196	425
	250	8	0.8	1	4	348	196	425
	250	12	1	1	5	348	196	425
	250	16	1	1	5	348	196	425
CL-N500P	250	*1-4	0,2-0,5	1	4	348	196	425
	250	*2-8	0,25-1	1	4	358	196	435
	250	*3-12	0,25-1	1	5	358	196	435
	500	4	0.8	1	5	370	196	425
	500	6	0.8	1	5	370	196	425
CL-N1000P	500	8	1	1	5	380	196	435
	500	12	1.5	1	5	380	196	435
	500	*1-4	0,25-1	1	5	380	196	435
	500	*2-8	0,4-1,8	1	7	430	290	490
	1000	4	1	1	7	440	290	470
CL-N2000P	1000	6	1.6	1	7	440	290	490
	1000	*1-4	0,4-1,8	1	7	440	290	490
	1000	8	2	1	10	505	290	510
	1000	*2-8	0,5-2	1	10	505	290	525
	2000	4	2	2	10	595	290	510
2000	*1-4	0,5-2	2	10	595	290	525	

### Модел CLW – E

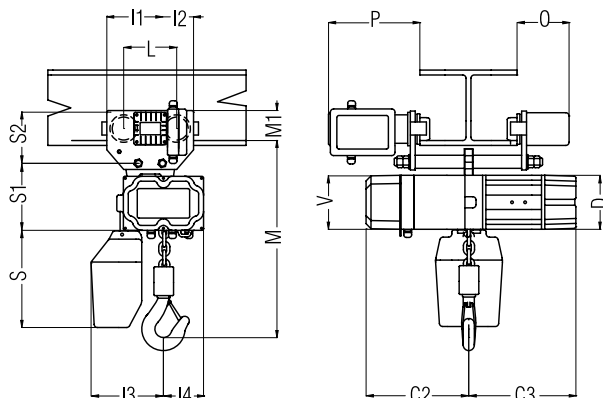
Стационарен



Модел	Товаро- подемност (kg)	Скорост (m/min)	Мощност (kW)	Полис- паст	Ø Верига	A	B4	C1
CL-W1000E	1000	8	2	1	10	440	273	655
	1000	12	3	1	10	605	350	620
	1000	*2-8	0,5-2	1	10	440	273	655
CL-W2000E	1000	*3-12	0,7-3	1	10	565	350	620
	2000	4	2	1	10	466	273	655
	2000	8	3	1	11	605	350	650
CL-W3200E	2000	*1-4	0,5-2	1	10	466	273	655
	2000	*2-8	0,7-3	1	11	605	350	680
	3200	4	3	2	10	670	350	620
CL-W4000E	3200	*1-4	0,7-3	2	10	670	350	680
	4000	4	3	2	11	685	350	650
CL-W5000E	4000	*1-4	0,7-3	2	11	685	350	680
	5000	4	3	2	11	685	350	650
	5000	*1-4	0,8-3,5	2	11	685	350	680

### Модел CLW – ET

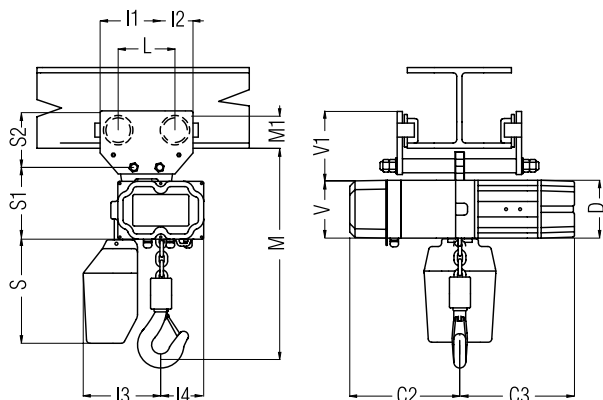
С електрическа количка



Модел	Товаро- подемност (kg)	Скорост (m/min)	Мощност (kW)	Полис- паст	Ø Верига	M	I12	C1
CL-W1000ET	1000	8	2	1	10	500	295	655
	1000	12	3	1	10	655	320	650
	1000	*2-8	0,5-2	1	10	500	295	655
CL-W2000ET	1000	*3-12	0,7-3	1	10	615	320	620
	2000	4	2	1	10	526	295	655
	2000	8	3	1	11	655	320	650
CL-W3200ET	2000	*1-4	0,5-2	1	10	685	320	655
	2000	*2-8	0,7-3	1	11	655	320	680
	3200	4	3	2	10	715	320	620
CL-W4000ET	3200	*1-4	0,7-3	2	10	715	320	680
	4000	4	3	2	11	735	320	650
CL-W5000ET	4000	*1-4	0,7-3	2	11	735	320	680
	5000	4	3	2	11	735	320	650
	5000	*1-4	0,8-3,5	2	11	735	320	680

### Модел CLW – P

Със свободна количка



Модел	Товаро- подемност (kg)	Скорост (m/min)	Мощност (kW)	Полис- паст	Ø Верига	M	I12	C1
CL-W1000P	1000	8	2	1	10	500	295	655
	1000	12	3	1	10	655	320	650
	1000	*2-8	0,5-2	1	10	500	295	655
CL-W2000P	1000	*3-12	0,7-3	1	10	615	320	620
	2000	4	2	1	10	526	295	655
	2000	8	3	1	11	655	320	650
CL-W3200P	2000	*1-4	0,5-2	1	10	526	295	655
	2000	*2-8	0,7-3	1	11	655	320	680
	3200	4	3	2	10	717	320	620
CL-W4000P	3200	*1-4	0,7-3	2	10	717	320	680
	4000	4	3	2	11	735	320	650
CL-W5000P	4000	*1-4	0,7-3	2	11	735	320	680
	5000	4	3	2	11	735	320	650
	5000	*1-4	0,8-3,5	2	11	735	320	680

**Леки кранови системи**  
**Конзолни кранове**  
**Електрически верижни телфери**

—  
Септември 2010



Подемкран АД  
ул. Генерал Николов 1  
Габрово 5300, България  
т +359 66 816 277  
ф +359 66 801 402  
office@podemcrane.com  
podemcrane.com

