

PODEMCRANE™

Каталог частей

Канатные электротельферы Типа Т

Производство тельферов серии Т
прекращено на заводе Подем в 1998г.



50 YEARS
PODEM™
2011

Содержание

- 2 **Группа 1** – Редуктор электротельфера со скоростью подъема 8 м/мин (Т) и 12 м/мин (Т2) и микроскоростью подъема 8/1,4 и 12/1,4 м/мин
- 4 **Группа 2** – Корпус с выключающей системой
- 6 **Группа 3** – Муфта упругая
- 7 **Группа 4** – Канатоукладчик
- 8 **Группа 5** – Барабан
- 10 **Группа 6** – Крюк в сборе
- 12 **Группа 7** – Электродвигатель подъема односкоростный
- 14 **Группа 8** – Блок управления
- 16 **Группа 9** – Тележка электрическая
- 18 **Группа 10** – Электродвигатель тележки $V= 20/6,5$ м/мин
- 20 **Группа 11** – ВОТ (Ограничитель груза)
- 21 **Обозначения электротельферов типа Т, Т2, Т3**



При использовании каталога, откройте иллюстрации на странице с номером фигуры указанным в первой колонке соответствующей таблицы.

Настоящий каталог охватывает все детали, из которых произведены электротельферы типа Т грузоподъемностью 500, 1000, 2000, 3200, 5000 и 8000 кг. Для удобства использования каталог разделен на 11 групп.

Расположение иллюстраций и номенклатурная последовательность зависят от функционального назначения деталей и порядка их монтажа. Установленная последовательность поможет Вам при составлении заказов на запасные части и послужит как указание при сборке и разборке электротельфера, номер фигуры указан в первой графе таблицы. Каждому позиционному номеру детали и иллюстрации отвечает позиционный номер второй графы соответствующих таблиц, против которого дано наименование и условное обозначение деталей, количество в группе, высота подъема электротельфера, при которой необходима данная часть и каталожный номер при соответствующей грузоподъемности. Для частей одинаковых для электротельферов с различной высотой подъема, графа "Высота подъема" остается незаполненной.

Чтобы избежать ошибок, каждый заказ на запасные части должен содержать следующие данные:

Тип, заводской номер и год выпуска электротельфера согласно его заводской табличке.



Наименование и каталожный номер заказываемой запасной части.



Количество заказываемых запасных частей.

По желанию заказчика завод может доставить и целые комплектующие группы или узлы электротельфера.

– Например: *Группа 1 Поз. 37 Вал 162041 и т.д.*

Все стандартные детали как болты, винты, гайки, пружинные шайбы кольца, шплинты и пр. отмечены в каталоге только с целью помочь Вам при обслуживании электротельферов; их в качестве запасных частей завод-изготовитель не поставляет.

Подъемкран сохраняет за собой право вносить изменения в каталог частей без предупреждений.

Группа 1 – Редуктор электротельфера со скоростью подъема 8 м/мин (Т) и 12 м/мин (Т2) и микроскоростью подъема 8/1,4 и 12/1,4 м/мин

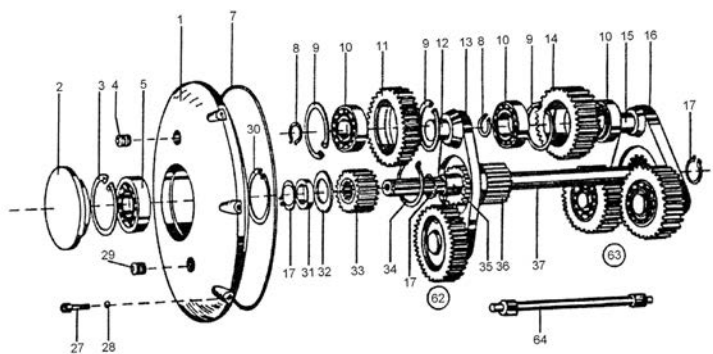
| Группа 1 | | | | | | | | | | |
|----------|------|----------------------|----------|--------------------|---------------|------------|------------|------------|------------|------------|
| Фиг. | Поз. | Наименование | Кол. Шт. | Высота подъема (м) | № по каталогу | | | | | |
| | | | | | 500 кг | 1000 кг | 2000 кг | 3200 кг | 5000 кг | 8000 кг* |
| | | | | | Тип Т / Т2 | Тип Т / Т2 | Тип Т / Т2 | Тип Т / Т2 | Тип Т / Т2 | Тип Т / Т2 |
| 1, 2 | – | Редуктор (в сборе) | 1 | 6, 18, 24 | 158001 | 141669 | 158025 | 158025 | 158033 | 158041 |
| 1, 2 | – | Редуктор (в сборе) | 1 | 9 | 141662 | 158013 | 158029 | 158029 | 158037 | 158041 |
| 1, 2 | – | Редуктор (в сборе) | 1 | 12 | 168293 | 168301 | 169321 | 169321 | 148863 | 149715 |
| 1 | 37 | Вал (входящий) | 1 | 6, 18, 24 | 162041 | 162714 | 162212 | 162212 | 162177 | – |
| 1 | 37 | Вал (входящий) | 1 | 9 | 162048 | 162908 | 162756 | 162239 | 162075 | – |
| 1 | 37 | Вал (входящий) | 1 | 12 | 168327 | 168328 | 169172 | 169173 | 148148 | – |
| 1 | 37 | Вал | 1 | 9 | – | – | – | – | – | 162334 |
| 1 | 37 | Вал | 1 | 12 | – | – | – | – | – | 160803 |
| 1 | 11 | Планет. зубч. колесо | 2 | 6–24 | 162933 | 162933 | 162218 | 162218 | 162514 | 162340 |
| 1 | 14 | Планет. зубч. колесо | 3 | 6–24 | 162928 | 162928 | 162221 | 162221 | 162563 | 162358 |
| 1 | 33 | Шестерня солнечная | 1 | 6–24 | 162779 | 162779 | 162102 | 162102 | 162021 | – |
| 1 | 36 | Шестерня солнечная | 1 | 6–24 | 162712 | 162712 | 162099 | 162099 | 162520 | 147086 |

– * Tali типа "Т" – для грузоподъемности 8000 кг минимальная высота подъема Н = 9 м.

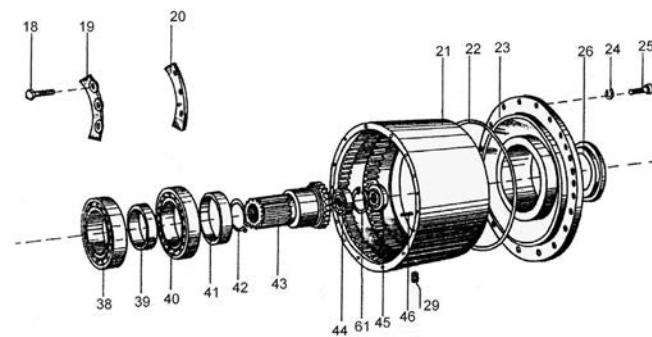
– * Tali типа "Т2" – для грузоподъемности 8000 кг при высоте подъема Н = 18,24,30 и 36 м используется редуктора подъема для Н = 9 м.

– Фиг. 1, Поз. 14 – для грузоподъемности 500 кг и 1000 кг необходимо указать точный год выпуска или толщину колеса.

– Фиг. 1, Поз. 14 – для грузоподъемности 500 кг необходимо заказывать 2 штуки позиции "Планетарное зубчатое колесо".



Фиг. 1

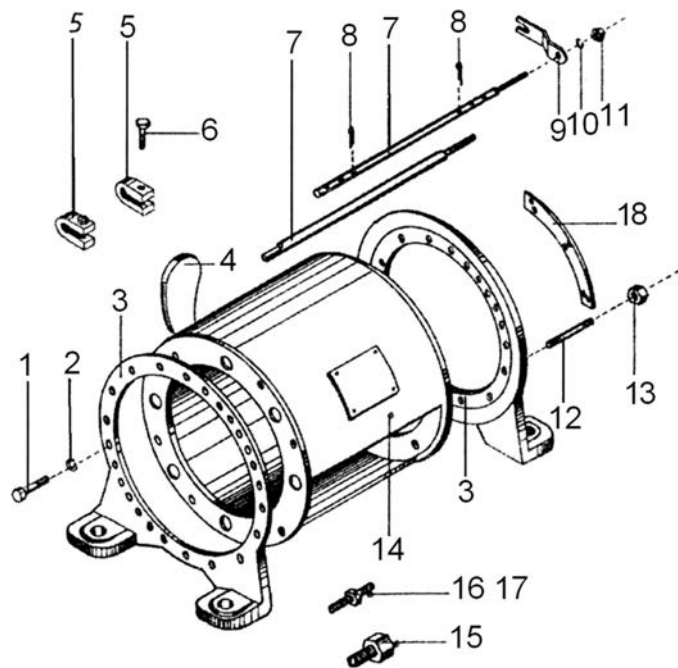


Фиг. 2

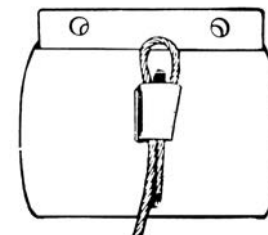
– При необходимости от второму тормозу (монтирован к редуктору), Подемкран предлагает только тормоза без дополнительного оборудования.

Группа 2 – Корпус с выключающей системой

| Группа 2 | | | | | | | | | | | |
|----------|------|--------------------|---------|--------------------|---------------------|------------|------------|------------|------------|------------|--|
| Фиг. | Поз. | Наименование | Кол Шт. | Высота подъема (м) | № по каталогу | | | | | | |
| | | | | | 500 кг | 1000 кг | 2000 кг | 3200 кг | 5000 кг | 8000 кг | |
| | | | | | Тип Т / Т2 | Тип Т / Т2 | Тип Т / Т2 | Тип Т / Т2 | Тип Т / Т2 | Тип Т / Т2 | |
| 3 | 14 | Корпус | 1 | 6 | 141701 | 180324 | 141711 | 141716 | 141721 | – | |
| 3 | 14 | Корпус | 1 | 9 | 141702 | 147237 | 143200 | 141717 | 141722 | 147181 | |
| 3 | 14 | Корпус | 1 | 12 | 141703 | 141708 | 141713 | 141718 | 141723 | 147183 | |
| 3 | 14 | Корпус | 1 | 18 | 147365 | 141709 | 143204 | 141719 | 141724 | 147188 | |
| 3 | 14 | Корпус | 1 | 24 | 141705 | 141710 | 143207 | 141720 | 141725 | 147200 | |
| 3 | 14 | Корпус | 1 | 30 | Т30126 | Т30136 | Т30146 | Т30156 | – | 149741 | |
| 3 | 14 | Корпус | 1 | 36 | Т30127 | Т30137 | Т30147 | Т30157 | Т30167 | 147193 | |
| 3а | – | Корпус | 1 | 6 | 158053 | 158058 | 162483 | 149644 | 158073 | – | |
| 3а | – | Корпус | 1 | 9 | 158054 | 158059 | 162760 | 162245 | 158074 | 158078 | |
| 3а | – | Корпус | 1 | 12 | 158055 | 158060 | 162765 | 162308 | 158075 | 158079 | |
| 3а | – | Корпус | 1 | 18 | 158056 | 158061 | 158066 | 158071 | 158076 | 147094 | |
| 3а | – | Корпус | 1 | 24 | 158057 | 158062 | 158067 | 158072 | 162577 | 147095 | |
| 3а | – | Корпус | 1 | 30 | Т30226 | Т30236 | Т30246 | Т30256 | – | 149740 | |
| 3а | – | Корпус | 1 | 36 | Т30227 | Т30237 | Т30247 | Т30257 | Т30267 | 147120 | |
| 3 | 5 | Кольцо | 2 | 6–24 | 573283 | 573283 | 573283 | 573283 | 573283 | 573283 | |
| 3 | 6 | Болт | 2 | 6–24 | М 6 х 25 | 222029 | 222029 | 222029 | 222029 | 222029 | |
| 3 | 7 | Штанга | 1 | 6 | – | 143225 | 143356 | 158774 | 159819 | 158806 | |
| 3 | 7 | Штанга | 1 | 9 | – | 143232 | 147050 | 158777 | 159750 | 158808 | |
| 3 | 7 | Штанга | 1 | 12 | – | 143233 | 143365 | 158778 | 159762 | 158807 | |
| 3 | 7 | Штанга | 1 | 18 | – | 143344 | 143236 | 158775 | 159705 | 158802 | |
| 3 | 7 | Штанга | 1 | 24 | – | 143347 | 143239 | 158779 | 159713 | 143264 | |
| 3 | 7 | Штанга | 1 | 30 | – | 158775 | 158779 | 143264 | 143442 | – | |
| 3 | 7 | Штанга | 1 | 36 | – | 159705 | 159713 | 143442 | 143633 | 158811 | |
| 3 | 8 | Шплинт | 2 | 6–24 | – | 211986 | 211986 | 211986 | 211986 | 211986 | |
| 3 | 9 | Вилка | 1 | 6–24 | Для односкоростного | – | – | 159818 | 159818 | 158838 | |
| 3 | 9 | Вилка | 1 | 6–24 | Для двухскоростного | 148089 | 148089 | 159149 | 159149 | 149148 | |
| 3 | 10 | Шайба пружинная Н6 | 1 | 6–24 | – | 805599 | 805599 | 805599 | 805599 | 805599 | |
| 3 | 11 | Гайка | 3 | 6–24 | М 6 – 8 | 843150 | 843150 | 843150 | 843150 | 843150 | |



Фиг. 3

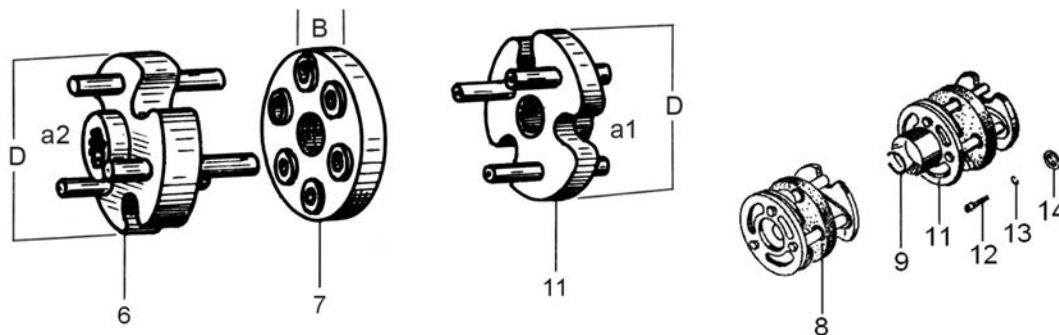


Фиг. 3а

- Штанга (в сборе) включает в себе позиции 5, 6, 7, 8, 9, 10 и 11.
- При заказе Штанга (в сборе) надо уточнить тип подъема "односкоростный" или "двухскоростный".

| Группа 3 | | | | | | № по каталогу | | | | | |
|----------|----------|-------------------------|----------|--------------------|-----------------|-----------------|-----------------|-----------------|-----------------|-----------------|--|
| Фиг. | Поз. | Наименование | Кол. Шт. | Высота подъема (м) | 500 кг | 1000 кг | 2000 кг | 3200 кг | 5000 кг | 8000 кг | |
| | | | | | Тип Т / Т2 | Тип Т / Т2 | Тип Т / Т2 | Тип Т / Т2 | Тип Т / Т2 | Тип Т / Т2 | |
| 4 | 6, 7, 11 | Муфта упругая (в сборе) | 1 | 6, 9, 12 | 170100 | 170086 | 170087 | 170088 | 170089 | 170090 | |
| 4 | 6, 7, 11 | Муфта упругая (в сборе) | 1+1 | 18, 24 | 170100 + 170098 | 170086 + 170091 | 170087 + 170092 | 170088 + 170093 | 170089 + 170094 | 170090 + 170095 | |
| 4 | 7 | Упругое тело | 1 | 6, 9, 12 | 170099 | 170076 | 170077 | 170078 | 170079 | 170080 | |
| 4 | 7 | Упругое тело | 2 | 18, 24 | 170099 | 170076 | 170077 | 170078 | 170079 | 170080 | |

| Подгруппа — Упругое тело | | | | | | | | | | |
|--------------------------|---|--------------------------|---|---|-------|-------|-------|-------|-------|-------|
| – | – | Ширина упругого тела (В) | – | – | 26 мм | 30 мм | 30 мм | 34 мм | 40 мм | 44 мм |



| № | a2 (мм) | a1 (мм) | D (мм) |
|----------------|---------|---------|--------|
| 170100, 170086 | Ев 25 | Ев 20 | 103 |
| 170098, 170091 | Ев 20 | Ев 20 | 103 |
| 170087, 170088 | Ев 30 | Ев 25 | 113 |
| 170092, 170093 | Ев 25 | Ев 25 | 113 |
| 170089 | Ев 40 | Ев 30 | 138 |
| 170094 | Ев 30 | Ев 30 | 138 |
| 170090 | Ев 45 | Ев 35 | 168 |
| 170095 | Ев 35 | Ев 35 | 168 |

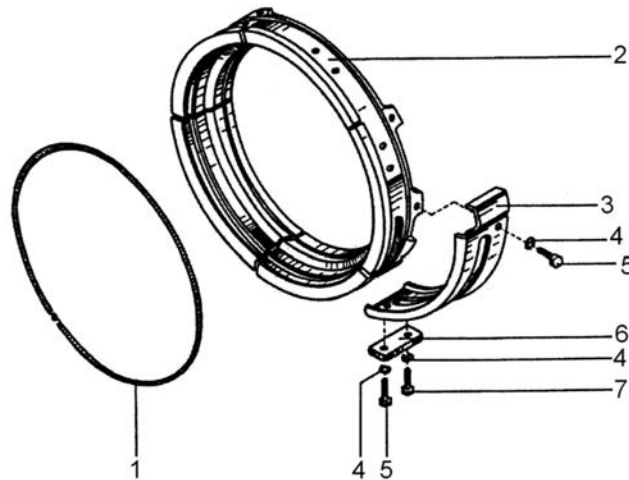
Фиг. 4

Фиг. 4а

– Муфты тип "С" (с пластиковыми элементами) относится к тали производства с 1985–1998г. и Подемкран их не предлагает.

| Группа 4 | | | | | | № по каталогу | | | | | |
|----------|------|--------------------------------|----------|--------------------|------------|---------------|------------|------------|------------|------------|--|
| Фиг. | Поз. | Наименование | Кол. Шт. | Высота подъема (м) | 500 кг | 1000 кг | 2000 кг | 3200 кг | 5000 кг | 8000 кг | |
| | | | | | Тип Т / Т2 | Тип Т / Т2 | Тип Т / Т2 | Тип Т / Т2 | Тип Т / Т2 | Тип Т / Т2 | |
| 5 | 1-7 | Канатоукладчик (в сборе) (04М) | 1 | 6-24 | 202807 | 202808 | 202809 | 202810 | 202811 | 202812* | |
| 5 | 1-7 | Канатоукладчик (в сборе) (04М) | 1 | 30-36 | 202930 | 202931 | 202934 | 202935 | 202939 | 202812 | |

– * Тали типа "Т" – для грузоподъемности 8000 кг минимальная высота подъема Н = 9 м.



| № | Шаг резьбы (мм) |
|----------------|-----------------|
| 202807, 202930 | 7,5 |
| 202808, 202931 | 9,42 |
| 202809, 202934 | 13 |
| 202810, 202935 | 15 |
| 202811, 202939 | 17,3 |
| 202812 | 20 |

Фиг. 5

Группа 5 – Барабан

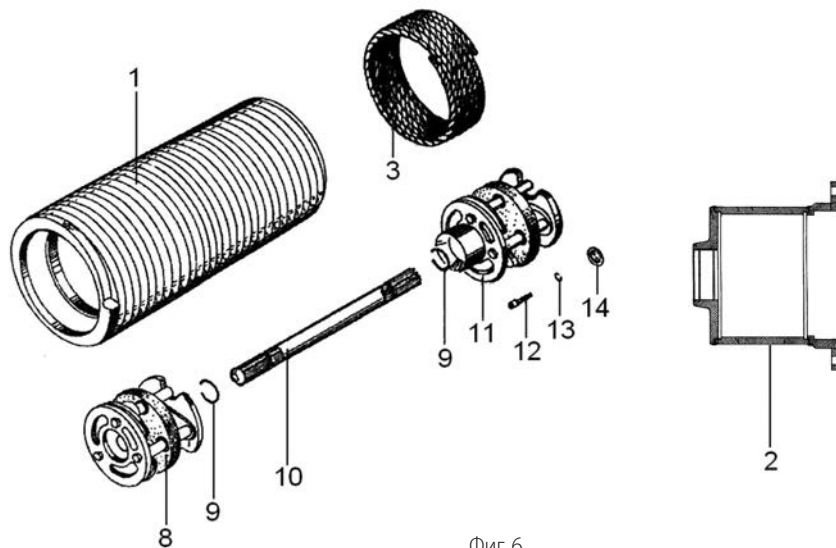
| Группа 5 | | | | | | | | | | |
|----------------|------|-----------------------|---------|--------------------|----------------|----------------|----------------|-----------------|-----------------|----------------|
| Фиг. | Поз. | Наименование | Кол Шт. | Высота подъема (м) | № по каталогу | | | | | |
| | | | | | 500 кг | 1000 кг | 2000 кг | 3200 кг | 5000 кг | 8000 кг |
| | | | | | Тип Т / Т2 | Тип Т / Т2 | Тип Т / Т2 | Тип Т / Т2 | Тип Т / Т2 | Тип Т / Т2 |
| 6 | 1 | Барабан (05С) | 1 | 6 | 204690 | 204694 | 204700 | 204703 | 204706 | – |
| 6 | 1 | Барабан (05С) | 1 | 9 | 204691 | 204695 | 204701 | 204704 | 204707 | 204962 |
| 6 | 1 | Барабан (05С) | 1 | 12 | 204692 | 204696 | 204702 | 204705 | 204708 | 204963 |
| 6 | 1 | Барабан (05С) | 1 | 18 | 204774 | 204776 | 204778 | 204780 | 204767 | 204964 |
| 6 | 1 | Барабан (05С) | 1 | 24 | 204775 | 204777 | 204779 | 204781 | 204768 | 204965 |
| 6 | 1 | Барабан (05С) | 1 | 30 | Т30226.05С | Т30236.05С | Т30246.05С | Т30256.05С | – | 204966 |
| 6 | 1 | Барабан (05С) | 1 | 36 | Т30227.05С | Т30237.05С | Т30247.05С | Т30257.05С | Т30267.05С | 204967 |
| 6 | 2 | Консоли (фонарь)* | 1 | 18–36 | Т0235.05.02.03 | Т0235.05.02.03 | Т0255.05.02.03 | Т0255.05.02.03 | Т0265.05.02.03 | Т0275.05.02.03 |
| 6 | 10 | Вал промежуточный (Т) | 1 | 18 | 169108 | 169110 | 169353 | 169355 | 169991 | 149771 |
| 6 | 10 | Вал промежуточный (Т) | 1 | 24 | 169109 | 169111 | 169354 | 169356 | 169992 | 149772 |
| 6 | 10 | Вал промежуточный (Т) | 1 | 30 | 169353 | 169354 | 169992 | Т30256.05.02.02 | – | 149773 |
| 6 | 10 | Вал промежуточный (Т) | 1 | 36 | 169357 | 169358 | 148834 | 148835 | Т30267.05.02.02 | 149774 |
| 6 | 10 | Вал промежуточный (Д) | 1 | 18 | 257074 | 257076 | 257078 | 257080 | 257084 | – |
| 6 | 10 | Вал промежуточный (Д) | 1 | 24 | 257075 | 257077 | 257079 | 257081 | 257085 | – |
| 6 | 10 | Вал промежуточный (Д) | 1 | 30 | 257078 | 257079 | 257085 | 257086 | – | – |
| 6 | 10 | Вал промежуточный (Д) | 1 | 36 | 257082 | 257083 | 257086 | 257087 | 257093 | – |
| Диаметр каната | | | | | | | | | | |
| Фиг. | Поз. | Наименование | Кол Шт. | Высота подъема (м) | ø 6 мм | ø 8 мм | ø 11 мм | ø 13 мм | ø 16 мм | ø 18 мм |
| | | | | | № 805734 | № 805735 | № 805730 | № 815705 | № 805732 | № 805403 |
| | | | | | | | | | | |
| 6 | 3 | Длина каната | 1 | 6 | 16 150 | 15 750 | 16 850 | 16 750 | 17 650 | – |
| 6 | 3 | Длина каната | 1 | 9 | 22 150 | 21 750 | 22 950 | 22 750 | 23 650 | 24 950 |
| 6 | 3 | Длина каната | 1 | 12 | 28 250 | 27 850 | 29 050 | 28 850 | 29 750 | 33 050 |
| 6 | 3 | Длина каната | 1 | 18 | 40 150 | 39 750 | 40 980 | 40 780 | 41 680 | 42 980 |
| 6 | 3 | Длина каната | 1 | 24 | 52 250 | 51 850 | 53 050 | 52 850 | 53 750 | 55 050 |
| 6 | 3 | Длина каната | 1 | 30 | – | – | – | – | – | 66 850 |
| 6 | 3 | Длина каната | 1 | 36 | – | – | – | – | – | 79 200 |

– Барабан 05С поставляется с 3 пластинами и 3 винтами.

– * Производство барабана с консолями (фонарями) – Фиг. 6, Поз. 2 – был прекращен в 1983г. и не поставляется как запасная часть.

– При заказе промежуточного вала рекомендуется указывать его длину.

– До 1985г. "Вал промежуточный (Т)" оснащался "муфтой Т". В период 1985–1998г. "Вал промежуточный (Д)" оснащался "муфтой С".



Фиг. 6

Вал "Т" с обозначениями в ряду Тххуз.05.02.02

| | 500 кг | 1000 кг | 2000 кг | 3200 кг | 5000 кг | 8000 кг |
|------|--------|---------|---------|---------|---------|---------|
| 18 м | 308 мм | 380 мм | 381 мм | 416 мм | 387 мм | 278 мм |
| 24 м | 468 мм | 580 мм | 581 мм | 636 мм | 597 мм | 493 мм |
| 30 м | 381 мм | 581 мм | 597 мм | 702 мм | — | 708 мм |
| 36 м | 451 мм | 671 мм | 702 мм | 877 мм | 753 мм | 918 мм |

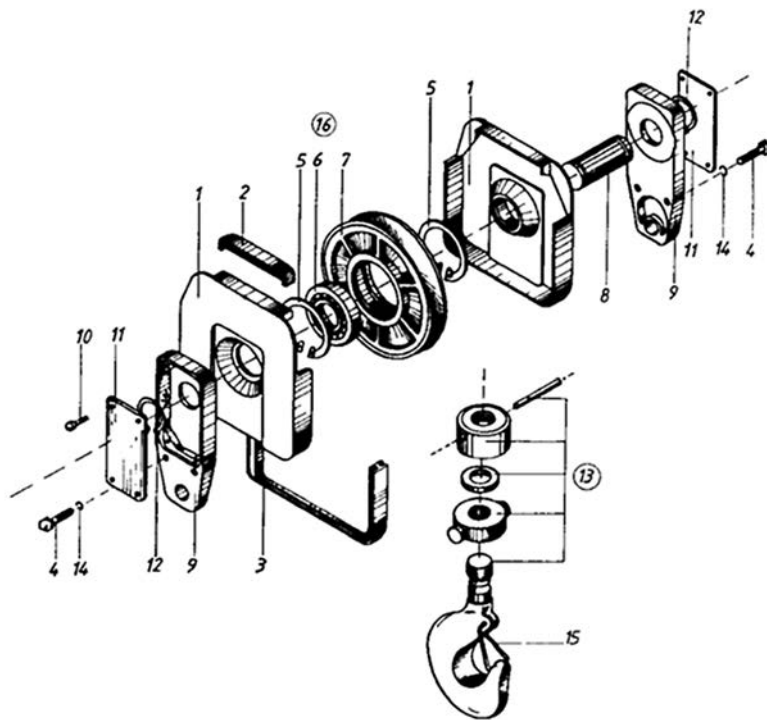
Вал "Д" с обозначениями в ряду ТххузД.29.06

| | 500 кг | 1000 кг | 2000 кг | 3200 кг | 5000 кг |
|------|--------|---------|---------|---------|---------|
| 18 м | 278 мм | 349 мм | 350 мм | 382 мм | 350 мм |
| 24 м | 438 мм | 549 мм | 550 мм | 602 мм | 560 мм |
| 30 м | 350 мм | 550 мм | 560 мм | 665 мм | — |
| 36 м | 420 мм | 640 мм | 665 мм | 840 мм | — |

Группа 6 – Крюк в сборе

| Группа 6 | | | | | | | | | | |
|----------|------|----------------|---------|--------------------|---------------|------------|------------|------------|------------|------------|
| Фиг. | Поз. | Наименование | Кол Шт. | Высота подъема (м) | № по каталогу | | | | | |
| | | | | | 500 кг | 1000 кг | 2000 кг | 3200 кг | 5000 кг | 8000 кг |
| | | | | | Тип Т / Т2 | Тип Т / Т2 | Тип Т / Т2 | Тип Т / Т2 | Тип Т / Т2 | Тип Т / Т2 |
| 7 | – | Крюк (в сборе) | 1 | 6–24 | 816101 | 828295 | 828361 | 828364 | 828375 | – |
| 7 | – | Крюк (в сборе) | 1 | 9–36 | – | – | – | – | – | 828080 |
| 7 | 15 | Собачка | 1 | 6–24 | 836883 | 836883 | 836886 | 836885 | 836884 | 836884 |
| 7 | 15 | Болт | 1 | 6–24 | 805429 | 805429 | 805215 | 805215 | 805215 | 805215 |
| 7 | 15 | Пружина | 1 | 6–24 | 836891 | 836891 | 836890 | 836890 | 836889 | 836889 |
| 7 | 15 | Гайка | 1 | 6–24 | 804824 | 804824 | 804824 | 804824 | 804824 | 804824 |

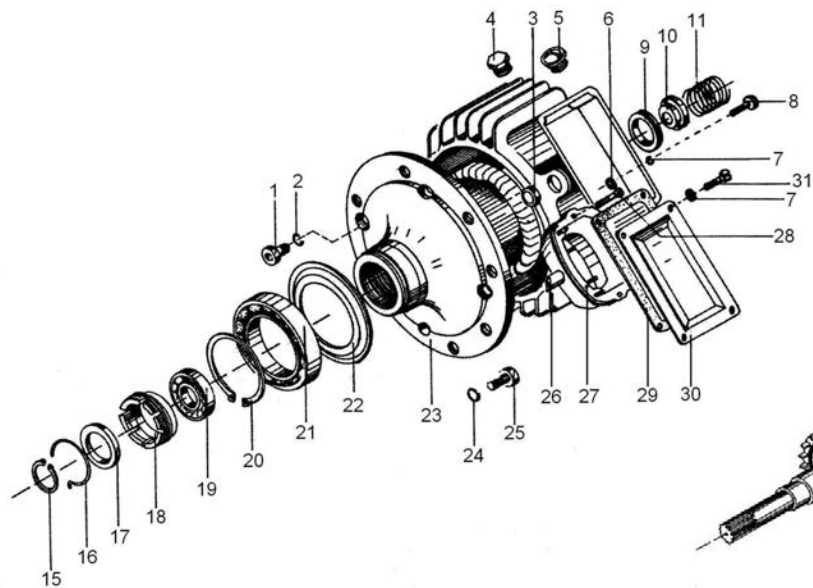
– Предлагаем возможность заказа Собачки (в сборе) – в комплект входит собачка, болт, пружина, гайка.



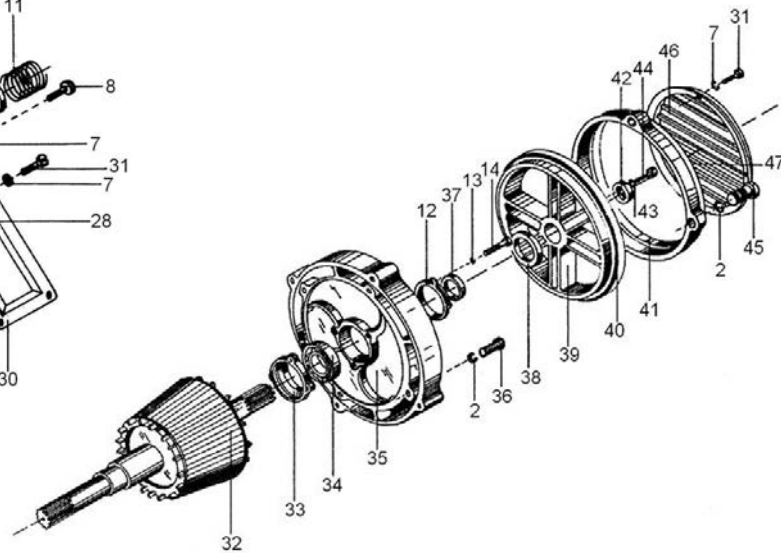
Фиг. 7

Группа 7 – Электродвигатель подъема односкоростный

| Группа 7 | | | | | | | | | | |
|----------|------|--|----------|--------------------|---------------|---------|---------|---------|---------|---------|
| Фиг. | Поз. | Наименование | Кол. Шт. | Высота подъема (м) | № по каталогу | | | | | |
| | | | | | 500 кг | 1000 кг | 2000 кг | 3200 кг | 5000 кг | 8000 кг |
| | | | | | Тип Т | Тип Т | Тип Т | Тип Т | Тип Т | Тип Т |
| 8,9 | – | Электродвигатель КГ-1605-6 | 1 | 6–24 | 257989 | – | – | – | – | – |
| 8,9 | – | Электродвигатель КГ-1608-6 | 1 | 6–24 | – | 582421 | – | – | – | – |
| 8,9 | – | Электродвигатель КГ-2008-6 | 1 | 6–24 | – | – | 574536 | – | – | – |
| 8,9 | – | Электродвигатель КГ-2011-6 | 1 | 6–24 | – | – | – | 575514 | – | – |
| 8,9 | – | Электродвигатель КГ-2412-6 | 1 | 6–24 | – | – | – | – | 228607 | – |
| 8,9 | – | Электродвигатель КГ-2714-6 | 1 | 9–36 | – | – | – | – | – | 257995 |
| 9 | 32 | Ротор | 1 | 6–24 | 280030 | 280019 | 280052 | 280042 | – | – |
| 9 | 35 | Щит задний | 1 | – | 430136 | 430114 | 430153 | 430153 | 430188 | 623706 |
| 9 | 23 | Щит передний | 1 | – | – | 430116 | 430155 | 430155 | 430190 | – |
| 9 | 39 | Вентиляторный тормоз для односкоростного двигателя | 1 | – | 345045 | 345045 | 280119 | 280119 | 280055 | 345301 |
| 9 | 39 | Вентиляторный тормоз для двухскоростного двигателя | 1 | – | 345093 | – | 345094 | 345095 | 345097 | 345312 |
| 9 | 45 | Решетка | 1 | – | 280001 | 280001 | 345108 | 430157 | 430192 | 504302 |
| 9 | 41 | Кожух вентилятора | 1 | – | 430112 | 430112 | 430150 | 430150 | 430186 | 582534 |
| 9 | 27 | Выключатель концевой | 1 | – | 160694 | 160694 | 160695 | 160695 | 160695 | 160695 |



Фиг. 8



Фиг. 9

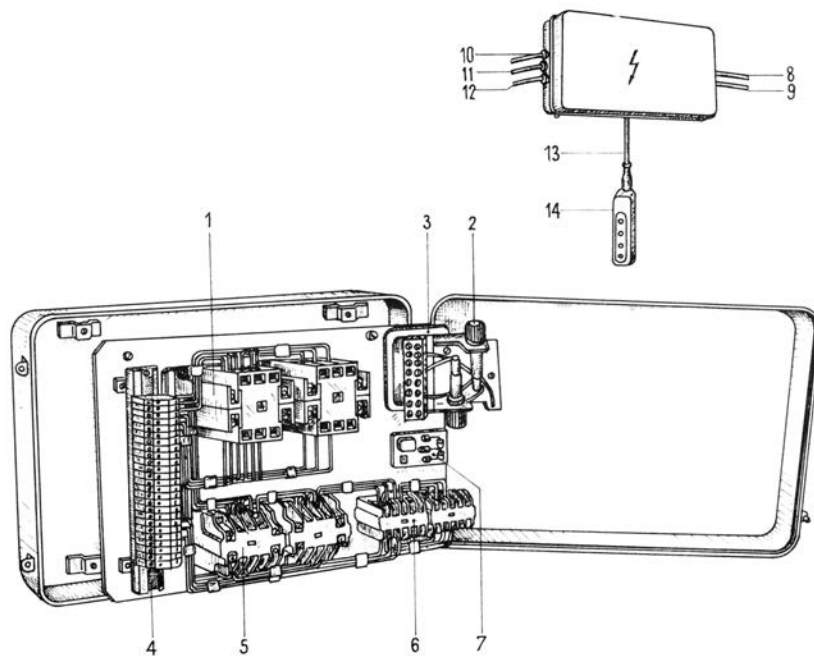
Группа 8 – Блок управления

| Группа 8 | | | | | | | | | | |
|----------|------|---|---------|----------------|---------------|------------|------------|------------|------------|------------|
| Фиг. | Поз. | Наименование | Кол Шт. | V | № по каталогу | | | | | |
| | | | | | 500 кг | 1000 кг | 2000 кг | 3200 кг | 5000 кг | 8000 кг |
| | | | | | Тип Т / Т2 | Тип Т / Т2 | Тип Т / Т2 | Тип Т / Т2 | Тип Т / Т2 | Тип Т / Т2 |
| 10 | – | Электрический щит (в сборе, без кабелей и командного выключателя) для электротельфера с основной скоростью подъема без тележки | 1 | 380 – 42 | 171116 | 171116 | 192000 | 192000 | 256162 | 171265 |
| 10 | – | Электрический щит (в сборе, без кабелей и командного выключателя) для электротельфера с основной скоростью подъема с тележкой (односкоростной) | 1 | 380 – 42 | 171157 | 171157 | 291997 | 291997 | 256188 | 171311 |
| 10 | – | Электрический щит (в сборе, без кабелей и командного выключателя) для электротельфера с основной и микроскоростью подъема без тележки | 1 | 380 – 42 | 171132 | 171132 | 256163 | 256163 | 256164 | 171280 |
| 10 | – | Электрический щит (в сборе, без кабелей и командного выключателя) для электротельфера с основной и микроскоростью подъема с тележкой (двухскоростной) | 1 | 380 – 42 | 171173 | 171173 | 256189 | 256189 | 256190 | 171335 |
| 10 | 13 | Кабель командного выключателя для подъема | 1 | – | 503919 | 503919 | 503919 | 503919 | 503919 | 503919 |
| 10 | 14 | Командный выключатель, 4-кнопки, двухскоростный | 1 | 42 | 504758 | 504758 | 504758 | 504758 | 504758 | 504758 |
| 10 | 14 | Командный выключатель, 2-кнопки, двухскоростный | 1 | 42 | 504761 | 504761 | 504761 | 504761 | 504761 | 504761 |

– Стандартное напряжение 380 V, при другом необходимо отметить в заказе.

– Управляющее напряжение 42V, другое не предлагается.

– Панели управления изготавливаются с необходимым оборудованием для установки ВОТ – Ограничитель груза.



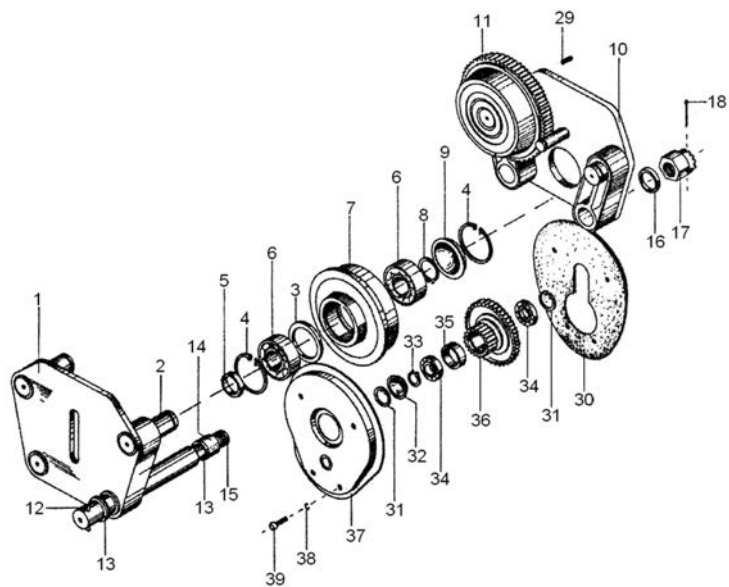
Фиг. 10

Группа 9 – Тележка электрическая

| Группа 9 | | | | | | | | | | |
|---|------|--|----------|--------------------|---------------|------------|------------|------------|------------|----------------|
| Фиг. | Поз. | Наименование | Кол. Шт. | Высота подъема (м) | № по каталогу | | | | | |
| | | | | | 500 кг | 1000 кг | 2000 кг | 3200 кг | 5000 кг | 8000 кг |
| | | | | | Тип Т / Т2 | Тип Т / Т2 | Тип Т / Т2 | Тип Т / Т2 | Тип Т / Т2 | Тип Т / Т2 |
| 11 | – | Тележка (в сборе без электродвигателя) | 1 | 6 | T 1031 | T 1031 | T 1051 | T 1051 | T 1061 | – |
| 11 | – | Тележка (в сборе без электродвигателя) | 1 | 9, 12 | T 1033 | T 1033 | T 1053 | T 1053 | T 1063 | T 1061 (2 бр.) |
| 12 | – | Тележка (в сборе без электродвигателя) | 2 | 18, 24 | T 1031 | T 1031 | T 1051 | T 1051 | T 1051 | T 1061 |
| 12 | – | Тележка (в сборе без электродвигателя) | 2 | 30, 36 | T 1031 | T 1031 | T 1051 | T 1051 | T 1061 | T 1061 |
| 11, 12 | 7 | Колесо ходовое ведомое | 2 | 6, 9, 12 | 252278 | 252278 | 252276 | 252276 | 252274 | 252274 |
| 11, 12 | 7 | Колесо ходовое ведомое | 4 | 18, 24 | 252278 | 252278 | 252276 | 252276 | 252274 | 252274 |
| 11, 12 | 11 | Колесо ходовое ведущее | 2 | 6, 9, 12 | 252290 | 252290 | 252288 | 252288 | 839699 | 839699 |
| 11, 12 | 11 | Колесо ходовое ведущее | 4 | 18, 24 | 252290 | 252290 | 252288 | 252288 | 839699 | 839699 |
| 11, 12 | 36 | Блок-шестерня | 1 | 6, 9, 12 | 192561 | 192561 | 148856 | 148856 | 242158 | 242158 |
| 11, 12 | 36 | Блок-шестерня | 2 | 18, 24 | 192561 | 192561 | 148856 | 148856 | 242158 | 242158 |
| Размеры ходовых колес для монорельсовых тележек | | | | | | | | | | |
| | | | | | T1031/33 | T1031/33 | T1051/53 | T1051/53 | T1061/63 | T1061/63 |
| 11, 12 | 7 | Колесо ходовое ведомое | 2 | 6, 9, 12 | ø 120 мм | ø 120 мм | ø 175 мм | ø 175 мм | ø 210 мм | ø 210 мм |
| 11, 12 | 7 | Колесо ходовое ведомое | 4 | 18, 24 | ø 120 мм | ø 120 мм | ø 175 мм | ø 175 мм | ø 210 мм | ø 210 мм |
| 11, 12 | 11 | Колесо ходовое ведущее | 2 | 6, 9, 12 | ø 120 мм | ø 120 мм | ø 175 мм | ø 175 мм | ø 210 мм | ø 210 мм |
| 11, 12 | 11 | Колесо ходовое ведущее | 4 | 18, 24 | ø 120 мм | ø 120 мм | ø 175 мм | ø 175 мм | ø 210 мм | ø 210 мм |

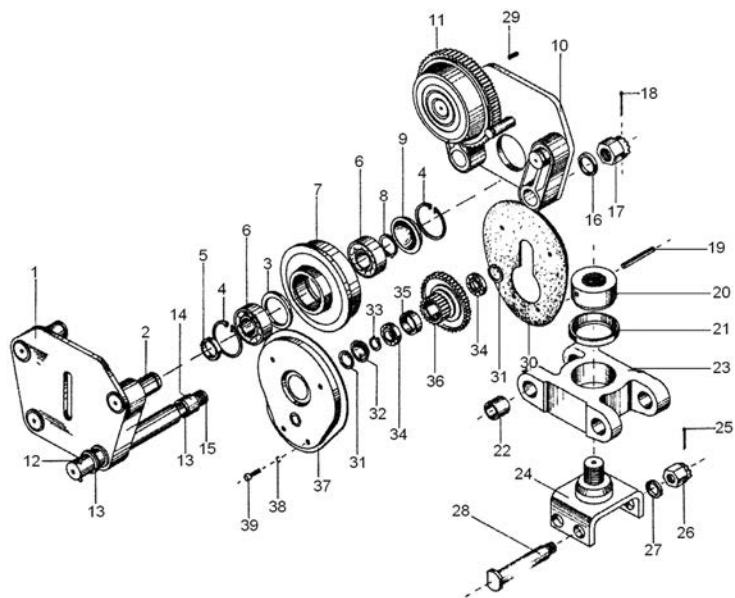
– Колесо ходовое – Поз. 7 и 11 – поставляется с универсальным наклоном.

– Тележка монорельсовая доступна для ширины балки до 150 мм.



Фиг. 11

– 6, 9, 12 м = Тележка ведущая



Фиг. 12

– 18, 24 м = Тележка ведущая + Тележка ведомая

Группа 10 – Электродвигатель тележки $V=20/6,5$ м/мин

| Группа 10 | | | | | | | | | | |
|--|------|-------------------------------|----------|--------------------|---------------|------------|------------|------------|------------|------------|
| Фиг. | Поз. | Наименование | Кол. Шт. | Высота подъема (м) | № по каталогу | | | | | |
| | | | | | 500 кг | 1000 кг | 2000 кг | 3200 кг | 5000 кг | 8000 кг |
| | | | | | Тип Т / Т2 | Тип Т / Т2 | Тип Т / Т2 | Тип Т / Т2 | Тип Т / Т2 | Тип Т / Т2 |
| Подгруппа 1 — Двухскоростные двигатели с цилиндрическим ротором | | | | | | | | | | |
| 13 | – | КТ 80А–12/4–35 (0,08/0,25 kW) | 1 | 6–24 | 503970 | 503970 | – | – | – | – |
| – | – | – Приставка ПК 1813 | 1 | 6–24 | 254459 | 254459 | – | – | – | – |
| 13 | – | КТ 80В–12/4–35 (0,12/0,37 kW) | 1 | 6–24 | – | – | 503526 | 503526 | 503526 | 503526 |
| – | – | – Приставка ПК 3713 | 1 | 6–24 | – | – | 254452 | 254452 | 254452 | 254452 |
| Подгруппа 2 — Двухскоростные двигатели с коническим ротором | | | | | | | | | | |
| 14 | – | КК 1405–12/4 (0,06/0,18 kW) | 1 | 6–24 | 580453 | 580453 | – | – | – | – |
| – | – | – Приставка ПК 1813 | 1 | 6–24 | 254459 | 254459 | – | – | – | – |
| 14 | – | КК 1407–12/4 (0,11/0,37 kW) | 1 | 6–24 | – | – | 505614 | 505614 | 505614 | 505614 |
| – | – | – Приставка ПК 3713 | 1 | 6–24 | – | – | 254452 | 254452 | 254452 | 254452 |

– Для достижения скорости 20/6,5 м/мин каждый двигатель должен быть заказан с приставкой.

– Желательно указать мощность двигателя или грузоподъемность тали.

| Подгруппа 3 — Шестерня для двухскоростного двигателя, 1400 об./мин. | | | | | | | | | | |
|---|---|----------|---|------|---------|---------|----------|----------|----------|----------|
| – | – | Шестерня | 1 | 6-24 | 254497* | 254497* | 254495** | 254495** | 254495** | 254495** |

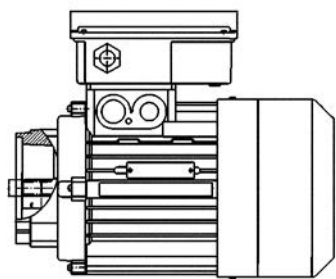
– *254497 с обозначением Т 103113 01Г 03 02 е с Z = 16 зубов

– **254495 с обозначением Т 106113 01А 03 02 е с Z = 19 зубов

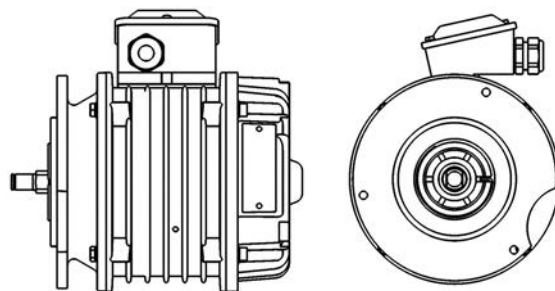
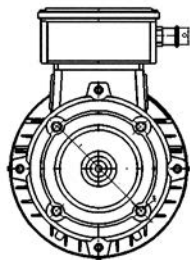
| Подгруппа 4 — Шестерня для односкоростного двигателя, 900 об./мин. | | | | | | | | | | |
|--|---|----------|---|------|---------|---------|----------|----------|----------|----------|
| – | – | Шестерня | 1 | 6-24 | 192553* | 192553* | 148899** | 148899** | 148899** | 148899** |

– *192553 с обозначением Т 1031 01Г 03 01 е с Z = 12 зубов

– **148899 с обозначением Т 1051 01А 03 01 е с Z = 14 зубов



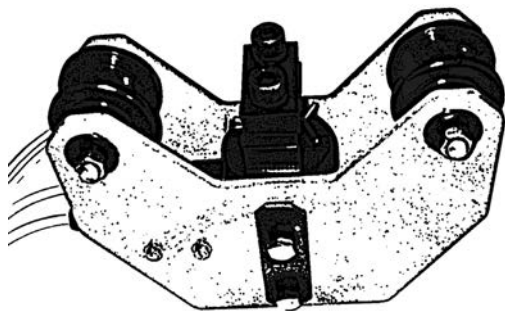
Фиг. 13



Фиг. 14

Группа 11 – ВОТ (Ограничитель груза)

| Группа 11 | | | | | | |
|-----------|------|--------------|----------|--------|--------------------|---------------|
| Фиг. | Поз. | Наименование | Кол. Шт. | Q (kN) | Диаметр каната (d) | № по каталогу |
| 15 | – | ВОТ 025 | 1 | 2,5 | 6...8 | – |
| 15 | – | ВОТ 050 | 1 | 5 | 6...8 | 829913 |
| 15 | – | ВОТ 100 | 1 | 10 | 10...14 | 829914 |
| 15 | – | ВОТ 160 | 1 | 16 | 9...14 | 829915 |
| 15 | – | ВОТ 250 | 1 | 25 | 12...16 | 829916 |
| 15 | – | ВОТ 400 | 1 | 40 | 14...18 | 829917 |
| 15 | – | ВОТ 500 | 1 | 50 | 14...20 | 829918 |



Фиг. 15

Обозначения электротельферов типа Т, Т2, Т3 (__TXXYZWMC)

| Т | | __Т | | XX | | Y | | Z | | W | | M | | C | |
|------------------|---|---|------------------------------------|---------------------------|----------------------------|--|--|--------------------------|--|---|--|---|--|---|--|
| Скорость подъема | Особенности (экстры) | Конструктивное исполнение | Грузоподъемность с полиспастом 2/1 | Высота подъема (м) | Передвижение с тележкой | Электродвигатель с основной и микроскоростью подъема | С дополнительным вторым тормозом подъема | | | | | | | | |
| Т 8 м/мин | 11Т с секретным ключом | 01 электротельфер на ножках | 2 0,5т ø 6 | 1 6 | 2 20 м/мин без тормоза | | | *См. примечаниена Фиг. 1 | | | | | | | |
| Т2 12 м/мин | 12Т с термозащитой | 02 без тележки | 3 1т ø 8 | 2 9 | 3 32 м/мин с тормозом | | | | | | | | | | |
| Т3 16 м/мин | 13Т с секретным ключом и термозащитой | 08 с холостой тележкой | 4 2т ø 11 | 3 12 | 4 8 м/мин с тормозом | | | | | | | | | | |
| | 42Т с ограничителем грузоподъемности | 09 ручная тележка | 5 3,2т ø 13 | 4 18 | 5 10 м/мин с тормозом | | | | | | | | | | |
| | 43Т с секретным ключом и ограничителем грузоподъемности | 10 с электрической тележкой | 6 5т ø 16 | 5 24 | 6 20 м/мин с тормозом | | | | | | | | | | |
| | 44Т с термозащитой и ограничителем грузоподъемности | 17 полиспаст 1/1 | 7 8т ø 18 | 6 30 | 7 12 м/мин с тормозом | | | | | | | | | | |
| | 45Т с секретным ключом, термозащитой и ограничителем грузоподъемности | 35 стационарный (полиспаст 4/1) | | 7 36 | 8 15 м/мин с тормозом | | | | | | | | | | |
| | | 39 с электрической тележкой (полиспаст 4/1) | | | 11 12/4 м/мин с тормозом | | | | | | | | | | |
| | | 44 УСВ с ручной тележкой (полиспаст 2/1) | | | 12 15/5 м/мин с тормозом | | | | | | | | | | |
| | | 45 УСВ с электрической тележкой (полиспаст 2/1) | | | 13 20/6,5 м/мин с тормозом | | | | | | | | | | |
| | 51 стационарный (полиспаст 2/2), канаты поднимаются вертикально в одну сторону | | | 14 32/10 м/мин с тормозом | | | | | | | | | | | |
| | 52 стационарный (полиспаст 2/2), канаты поднимаются горизонтально в двух направлениях | | | | | | | | | | | | | | |
| | 78 УСВ с электрической тележкой (полиспаст 4/1) | | | | | | | | | | | | | | |

Каталог частей

Канатные электротельферы
Типа Т

Июнь 2013

Ваш дилер:

Подемкран АД
ул. Генерал Николов 1, Габрово 5300, Болгария
т +359 66 801 375, ф +359 66 801 390
spare.parts@podem.bg
podem.bg

